

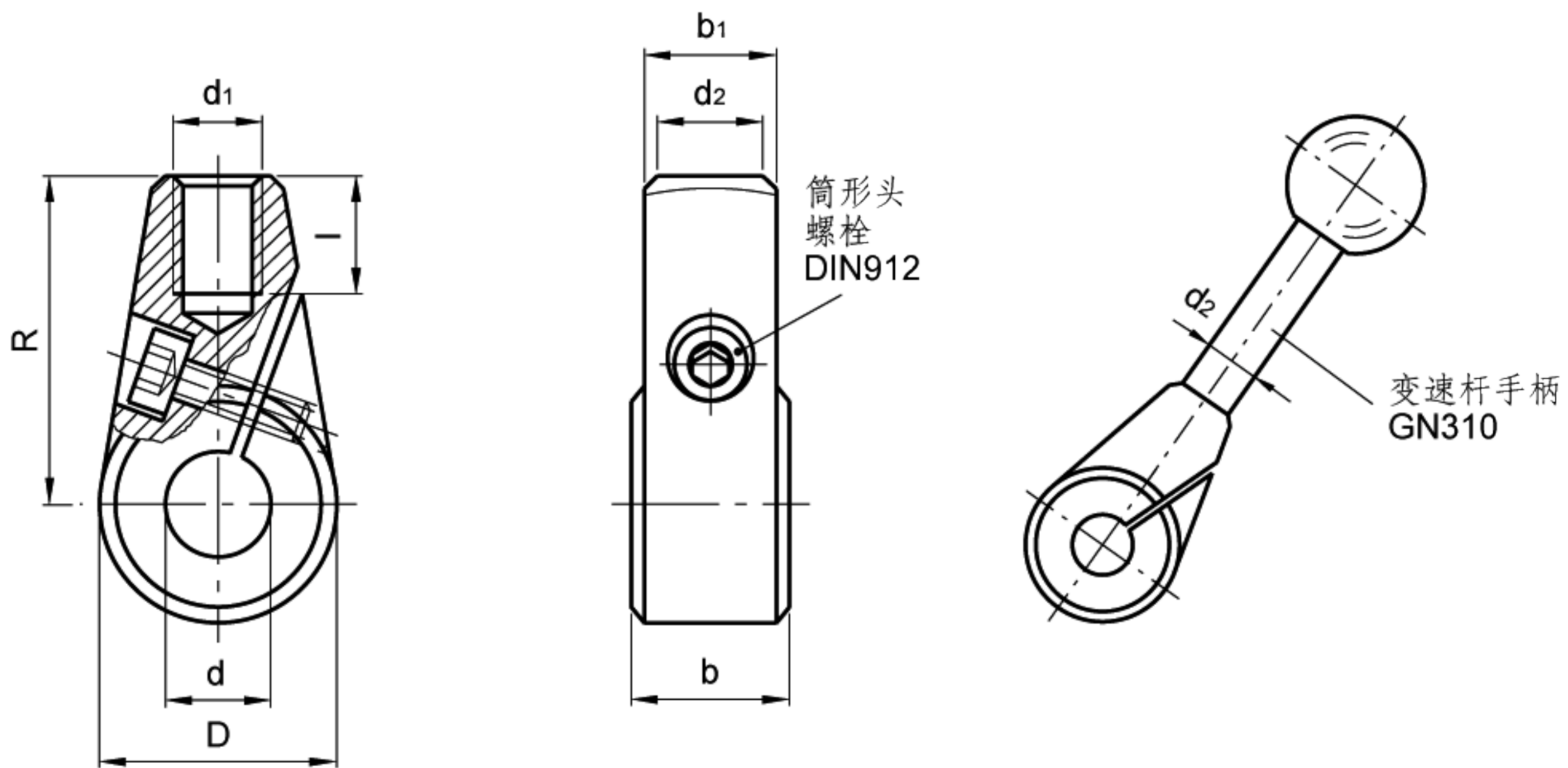
GN 150

可卸轂

· 黑色氧化处理烧结钢。

GN150可卸轂能够方便地安装到主轴上，没有预先机加工要求。轂可以根据要求定位。主轴规定公差应低于或者等于h11规定公差。

带不同手柄的GN310操作杆臂，需另行独订购(参见第274/275页)。



标准件 型号	主尺寸							安装孔 d	重量 g
	D	R	d1 6H	d2	l	b ± 0.2	b1		
GN 150-24-B10 GN 150-24-B12	24	36	M8	10	11	15.5	13	10 12	64 63
GN 150-28-B12 GN 150-28-B14	28	41	M10	12	14	17.5	15	12 14	108 107
GN 150-32-B14 GN 150-32-B16	32	45	M12	14	16	19.5	17	14 16	143 142